

Farbsensoren Colour Sensors



Made in Germany



Kleinste Abweichungen sicher erfasst
Even the smallest difference safely detected

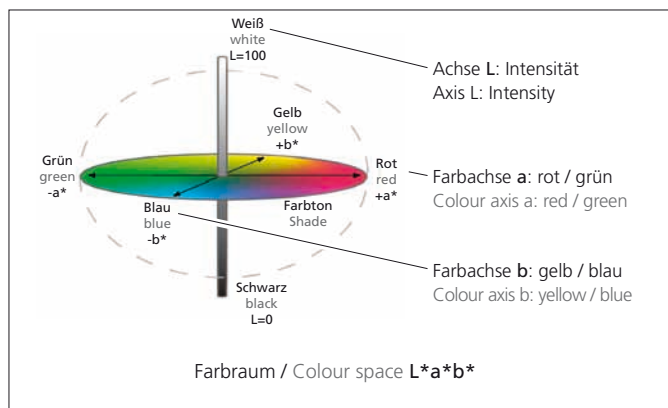
Allgemeine Beschreibung

di-soric Farbsensoren FS... mit perzeptiver (empfindungsgemäßer, dem menschlichen Auge entsprechender) Arbeitsweise für die Farb- und Oberflächenerkennung mit feinsten Farbauflösung.

Diese Geräteserie schließt die Lücke zwischen hochwertigen Spektralanalysegeräten und vereint deren Vorteile mit den bisher am Markt erhältlichen kostengünstigen RGB-Sensoren.

Besonderheiten

- Perzeptive (empfindungsgemäße) Arbeitsweise
- Messung in farbmtrischen Farbräumen wie z.B. $L^*a^*b^*$ und $u^*v^*L^*$
- Kontrolle der Oberflächenstruktur
- Getrennte Auswertung von Helligkeit und Farbe
- Massenspeicher zur Gruppenbildung von Sollwerten
- Fremdlichtkompensation, Reflexionsausgleich
- Sender abschaltbar zur Intensitätskontrolle von Leuchtquellen
- Einstellbare Impulsverlängerung
- Einstellung und Auswertung umfangreicher Mess- und Prüfparameter mit der im Lieferumfang enthaltenen Software
- LabVIEW(R) Treiber im Lieferumfang enthalten
- Firmware Updatemöglichkeit
- Bedienungshandbuch und Software auf USB-Stick beigelegt, oder unter www.di-soric.com zum download verfügbar



Hohe Stabilität gegen Umgebungslichtschwankungen aufgrund weitgehend getrennter Auswertung von Helligkeit (Achse **L**) und Farbigkeit (Achse **a** und **b**).

High stability against fluctuations in ambient lighting thanks to extensive separation of the evaluation of brightness (**L** axis) and colouring (**a** and **b** axes).

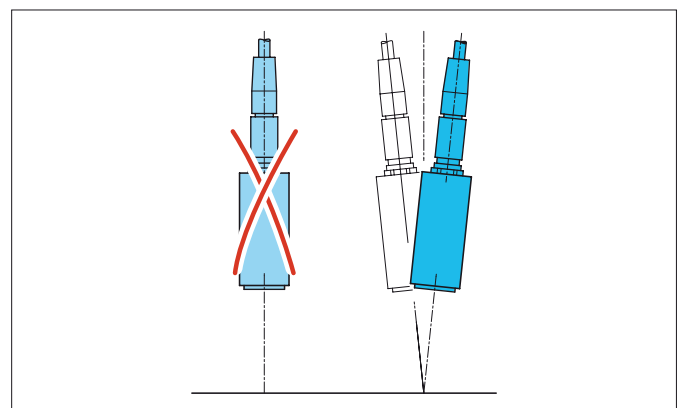
General description

di-soric colour sensors FS... with perceptive operating mode (sensitivity corresponding to that of the human eye) for detecting colours and surface with the finest colour resolution.

This series of colour sensors bridges the gap between high-grade spectral analysis devices and unites their advantages with all the cost effective RGB-Sensors, which are available on the market so far.

Special features

- Perceptive (sensitive) operating mode
- Measurement in colourimetric colour spaces such as $L^*a^*b^*$ and $u^*v^*L^*$
- Control of surface structure
- Separate evaluation of brightness and colouring mass storage for grouping desired values
- Ambient light and reflection compensation
- Transmitter can be switched off to measure intensity of light sources
- Adjustable pulse stretching
- Setting and evaluation of comprehensive measurement and test parameters with software included in the scope of delivery
- LabVIEW(R) driver included in the scope of delivery
- Firmware updatable
- Operation manual and software on USB-Stick attached or available under www.di-soric.com as download



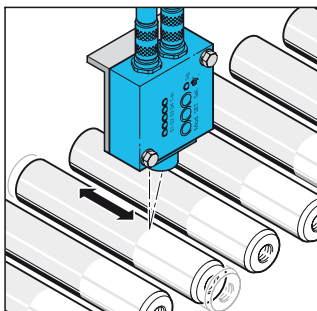
Spiegelungen des Sendelichtes verursachen fehlerhafte Messwerte! Spiegelungen des Sendelichtes werden durch Kippen der Fokusoptyk um ca. 4° wirkungsvoll ausgeblendet.

Reflections of the emitted light can cause faulty test results. Reflections of the emitted light will be effectively masked by tilting the focus optics by approx. 4°.

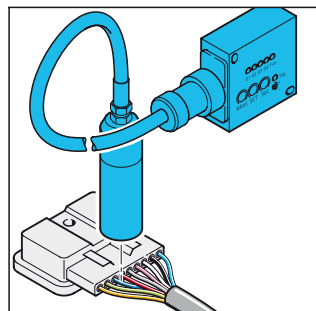
Kapitelübersicht | Chapter overview

	Typ Model	Seite Page		
Farbsensor / Colour sensors				
Festoptik, Arbeitsabstand / Fixed optic, Operating distance 30 ... 60 mm				
50x50x21	1 Messkanal / Sensing channel	FS 50 M 60...		4...5
Lichtleitkabelanschluss / Fibre optic connection				
50x50x21	1 Messkanal / Sensing channel	FS 12-50...		4...5
100x70x30	1 Messkanal / Sensing channel	FS 12-100-1...	6...7	
100x70x30	2 Messkanäle / Sensing channels	FS 12-100-2...	6...7	
Lichtleitkabel, Fokusoptiken Fibre-optic cables, Focus optics				
Lichtleitkabel / Fibre-optic cables				
	600mm, 1-armig / Single-arm	WRB 1xx...		8...9
	600mm, 2-armig / Two-armed	WRB 2xx...		8...9
Fokusoptiken / Focus optics				
	für 1-armige Lichtleitkabel / for single-arm fibre-optic cables	VO-M...	8...9	
	für 2-armige Lichtleitkabel / for two-armed fibre-optic cables	VO-F...	8...9	
Zubehör Accessories				
	Stabilisierungstarget für / Stabilization target for FS 12-100-2...	FS-STAB		10

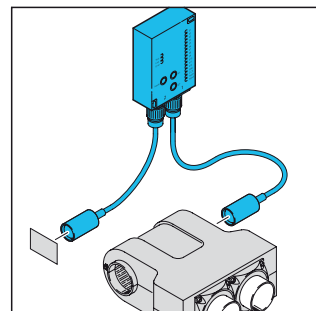
Applikationen | Applications



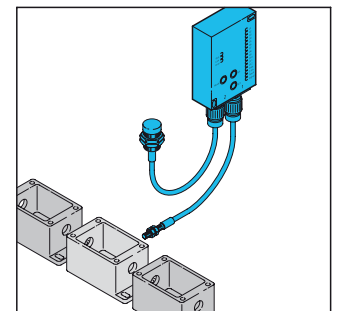
Oberflächenqualität prüfen
(FS 50 M 60...)
Checking surface quality
(FS 50 M 60...)



Farbfolge bei Kabelmontage mit
Lichtleitvorsatz prüfen (FS 12-50...)
Checking colour sequence when
connecting cables with fibre-optic
attachment (FS 12-50...)



Farbmessung mit Referenzkarte
(FS 12-100-2...)
Colour measurement with reference
card (FS 12-100-2...)



Farbsensor FS 12-100-2... in Betrieb
mit Stabilisierungstarget FS-STAB
Colour sensor FS 12-100-2... in
operation with stabilization target
FS-STAB

Sicherheitshinweis

Der Einsatz dieser Geräte muss durch Fachpersonal erfolgen.
Die Geräte sind nicht zulässig für Sicherheitsanwendungen, insbesondere bei denen die Sicherheit von Personen von der Gerätefunktion abhängig ist.

Alle technischen Angaben beziehen sich auf den Stand 10/12, Änderungen bleiben vorbehalten. Da Irrtümer und Druckfehler nicht auszuschließen sind, gilt für alle Angaben „ohne Gewähr“.

Safety instruction

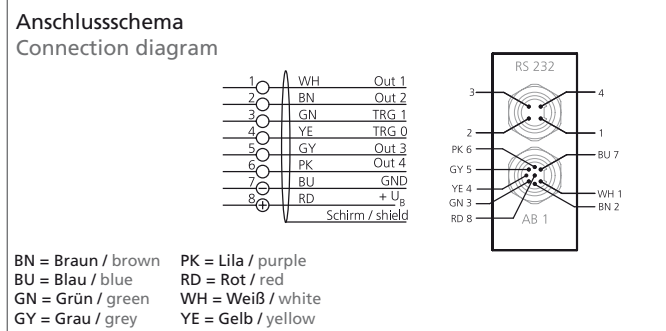
These instruments shall exclusively be used by qualified personnel.
The instruments are not to be used for safety applications, in particular applications in which safety of persons depends on proper operation of the instruments.

All technical specifications refer to the state of the art 10/12, they are subject to modifications. As typographical and other errors cannot be excluded, all data are given „without engagement“.

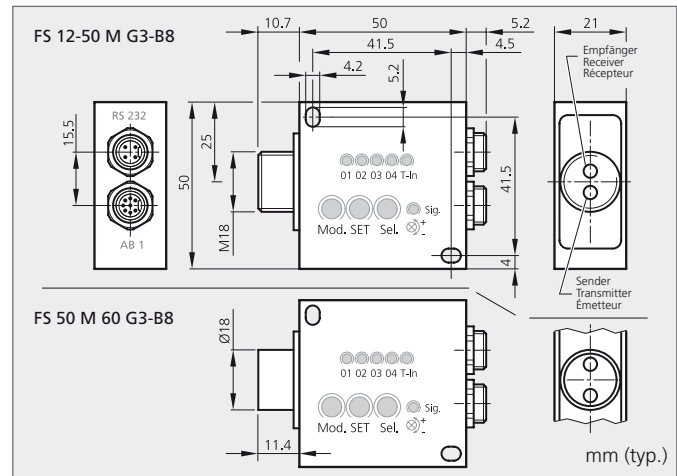
Farbsensoren | Colour sensors

- ◆ Bis 15 Farbkanäle
- ◆ Integrierte Langzeitstabilisierung
- ◆ Unterscheidung kleinster Farbnuancen
- ◆ Sehr kurze Reaktionszeit
- Einstellbare Farbtoleranz
- Varianten mit Festoptik oder Lichtleitkabelanschluss
- Parametrierung mittels Tasten und Software
- Tastensperrfunktion
- Hohe Fremdlichtkompensation
- Messwerte für Auswertungen (.csv) exportierbar

- ◆ Up to 15 colour channels
- ◆ Integrated long-term stability
- ◆ Distinction of smallest shades
- ◆ Short response time
- Adjustable colour tolerance
- Versions available with fixed optics or fibre optic connection
- Parameterization by buttons and software
- Key-lock function
- High ambient light compensation
- Exportable measured values for evaluations (.csv)



FS xx-50 ...



Technische Daten (typ.)	Technical data (typ.)	+20 °C, 24 VDC
Betriebsreichweite	Operating distance	30 ... 60 mm (FS 50 M 60 G3-B8) Siehe Lichtleitkabel WRB ... Seite 8 ... 9 (FS 12-50 M G3-B8) See fibre-optic cable WRB ... page 8 ... 9 (FS 12-50 M G3-B8)
Messfleck	Measuring spot	5 ... 10 mm (FS 50 M 60 G3-B8) Siehe Fokusoptik Seite / see focus optics page 8 ... 9 (FS 12-50 M G3-B8)
Sendelichtquelle	Emitting light source	Weißlicht-LED abschaltbar / white light LED disengageable
Sensor-Farbkanäle	Colour channels of sensor	4, teachbar per Tasten / teachable via buttons 15, bei binärer Kodierung / with binary coding
Farbspeicher intern	Colour memory internal	350
Farbauflösung	Colour resolution	DE Lab < 1
Toleranzstufen	Tolerance ranges	5 per Tasten / mittels Software frei wählbar 5 by button / using software arbitrarily
Fremdlichtkompensation	Ambient light compensation	Dynamisch, abschaltbar / dynamic, can be switched off
Betriebsspannung	Service voltage	18 ... 28 VDC
Eigenstromaufnahme	Internal power consumption	500 mA
Spannungsfall	Voltage drop	2,0 V
Ansprechzeit / Scanfrequenz	Response time / Scan frequency	0,2ms 5.000Hz: bis 350 Farben auswertbar / up to 350 colours evaluable 0,1 ms 10.000Hz: bis 30 Farben auswertbar / up to 30 colours evaluable 0,05ms 20.000Hz: 3 Farben auswertbar / 3 colours evaluable
Impulsverlängerung / Unterdrückung	Pulse stretching / suppression	0 ... 65535 ms
Hysterese	Hysteresis	0 ... 255% (10% voreingestellt / preset)
Anzeige Kanalzustand	Output state indication	4 LEDs
Anzeige Programmierung	Programming indication	5 LEDs

Technische Daten (typ.)	Technical data (typ.)	+20 °C, 24 VDC
Trigger-Eingang	Trigger input	TRG0
Teach-Eingang	Teach input	TRG1
Umgebungstemperatur	Ambient temperature	-10 ... +55 °C
Schutzart	Protection class	IP 54
Gehäusematerial	Casing material	Aluminium eloxiert / aluminium anodized
Schaltausgangskodierungen	Output port encodings	4 x pnp + npn 4 x binär codiert = 15 Schaltzustände / output conditions

Farbraummodi	Colour space modes
Körperfarben: XYZ / xyY / u'v'L* / L*a*b* / xyl	Non-self-shining objects: XYZ / xyY / u'v'L* / L*a*b* / xyl
Selbstleuchter: XYZ / xyY / u'v'L / xyl	Self-shining objects: XYZ / xyY / u'v'L / xyl

Erkennungsmodi	Detection modes
Minimaler Abstand: Zuordnung der gemessenen Farbe zu der gespeicherten Farbe mit dem geringsten Farbabstand.	Minimum spacing: Assignment of measured colour to the stored colour with the smallest colour spacing.
Prüfen Kugel: Prüfen, ob sich die gemessene Farbe innerhalb einer festgelegten Toleranz befindet. Die Toleranzgrenze hat die Form einer Kugel; Toleranzparameter: Kugelradius	Check sphere: Check whether the measured colour is within a defined tolerance. The tolerance limit takes the form of a sphere; tolerance parameter: sphere radius
Prüfen Zylinder: Prüfen, ob sich die gemessene Farbe innerhalb einer festgelegten Toleranz befindet. Die Toleranzgrenze hat die Form eines Zylinders; Toleranzparameter: Zylinderradius und Zylinderhöhe	Check cylinder: Check whether the measured colour is within a defined tolerance. The tolerance limit takes the form of a cylinder; tolerance parameter: cylinder radius and cylinder height

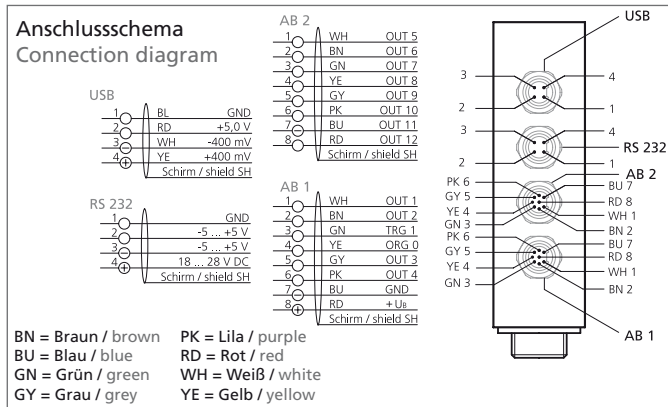
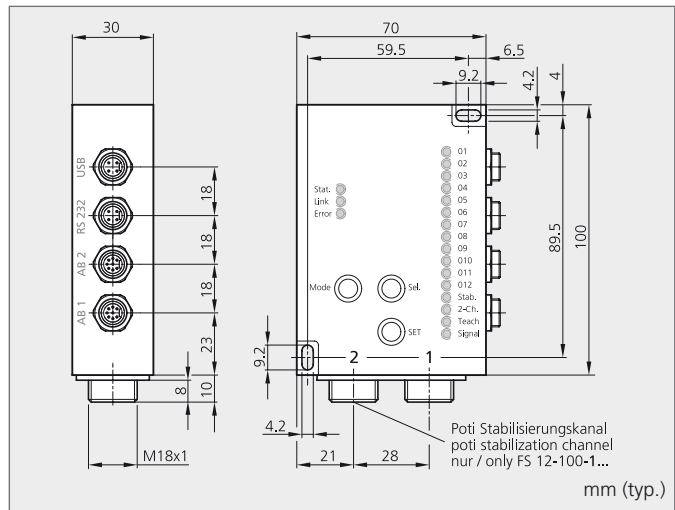
Arbeitsweise	Operating mode
Kontinuierlich	Continuous
Externe Triggerung	External triggering
Extern getriggerte Farbsequenzerkennung	Externally triggered colour sequence detection
Externes Teachen	External teaching
Selbstleuchter	Self-shining objects
Körperfarben	Non-self-shining objects
Jede Farbe kann beliebigem Ausgang zugeordnet werden	Each colour can be assigned to any output

Typ	Model	Produktbezeichnung / Product-ID
Festoptik, 1 Messkanal	Fixed optic, 1 Sensing channel	FS 50 M 60 G3-B8
Lichtleitkabelanschluss, 1 Messkanal	Fibre optic connection, 1 Sensing channel	FS 12-50 M G3-B8
Anschlusskabel	Connecting cable	
2 m Geräteanschluss	2 m device connecting cable	BSHM-Z-2/8A
5 m Geräteanschluss	5 m device connecting cable	BSHM-Z-5/8A
2 m PC RS 232	2 m PC RS 232	BSHM-Z-2/4-RS232K
Adapter	Adapter	
USB/RS 232	USB/RS 232	RS232S-0.25-USB

Farbsensoren | Colour sensors

- ◆ Bis 350 Farbkanäle
 - ◆ Integrierte Langzeitstabilisierung
 - ◆ Unterscheidung kleinster Farbnuancen
 - ◆ Sehr kurze Reaktionszeit
 - Einstellbare Farbtoleranz
 - Parametrierung mittels Tasten und Software
 - Tastensperrfunktion
 - Hohe Fremdlichtkompensation
 - Messwerte für Auswertungen (.csv) exportierbar
-
- ◆ Up to 350 colour channels
 - ◆ Integrated long-term stability
 - ◆ Distinction of smallest shades
 - ◆ Short response time
 - Adjustable colour tolerance
 - Parameterization by buttons and software
 - Key-lock function
 - High ambient light compensation
 - Exportable measured values for evaluations (.csv)

FS 12-100 ...



Technische Daten (typ.)	Technical data (typ.)	+20 °C, 24 VDC
Betriebsreichweite	Operating distance	Siehe Lichtleitkabel WRB ... Seite 8 ... 9 See fibre-optic cable WRB ... page 8 ... 9
Messfleck	Measuring spot	Siehe Fokusohtik Seite 8 ... 9 / see focus optics page 8 ... 9
Sendelichtquelle	Emitting light source	Weißlicht-LED abschaltbar / white light LED disengageable
Sensor-Farbkanäle	Colour channels of sensor	12, teachbar per Tasten / teachable via buttons 15, bei binärer Kodierung / with binary coding 350, mittels Software bei binärer Kodierung / using software with binary coding
Farbspeicher intern	Colour memory internal	350
Farbauflösung	Colour resolution	DE Lab < 1
Toleranzstufen	Tolerance ranges	5 per Tasten / mittels Software frei wählbar 5 by button / using software arbitrarily
Fremdlichtkompensation	Ambient light compensation	Abschaltbar / can be switched off
Betriebsspannung	Service voltage	18 ... 28 VDC
Eigenstromaufnahme	Internal power consumption	500 mA
Spannungsfall	Voltage drop	2,0 V
Ansprechzeit / Scanfrequenz	Response time / Scan frequency	0,2ms 5.000Hz: bis 350 Farben auswertbar / up to 350 colours evaluable 0,1 ms 10.000Hz: bis 30 Farben auswertbar / up to 30 colours evaluable 0,05ms 20.000Hz: 3 Farben auswertbar / 3 colours evaluable
Impulsverlängerung / Unterdrückung	Pulse stretching / suppression	0 ... 65535 ms
Hysterese	Hysteresis	0 ... 255%
Anzeige	Output state indication	19 LEDs

Technische Daten (typ.)	Technical data (typ.)	+20 °C, 24 VDC
Trigger-Eingang	Trigger input	TRG0
Teach-Eingang	Teach input	TRG1
Umgebungstemperatur	Ambient temperature	-10 ... +55 °C
Schutzart	Protection class	IP 54
Gehäusematerial	Casing material	Aluminium eloxiert / aluminium anodized
Schaltausgangskodierungen	Output port encodings	12 x pnp + npn 350xbinär codiert = 350 Schaltzustände / output conditions

Farbraummodi	Colour space modes
Körperfarben: XYZ / xyY / u'v'L* / L*a*b* / xyl	Non-self-shining objects: XYZ / xyY / u'v'L* / L*a*b* / xyl
Selbstleuchter: XYZ / xyY / u'v'L / xyl	Self-shining objects: XYZ / xyY / u'v'L / xyl

Erkennungsmodi	Detection modes
Minimaler Abstand: Zuordnung der gemessenen Farbe zu der gespeicherten Farbe mit dem geringsten Farbabstand.	Minimum spacing: Assignment of measured colour to the stored colour with the smallest colour spacing.
Prüfen Kugel: Prüfen, ob sich die gemessene Farbe innerhalb einer festgelegten Toleranz befindet. Die Toleranzgrenze hat die Form einer Kugel; Toleranzparameter: Kugelradius	Check sphere: Check whether the measured colour is within a defined tolerance. The tolerance limit takes the form of a sphere; tolerance parameter: sphere radius
Prüfen Zylinder: Prüfen, ob sich die gemessene Farbe innerhalb einer festgelegten Toleranz befindet. Die Toleranzgrenze hat die Form eines Zylinders; Toleranzparameter: Zylinderradius und Zylinderhöhe	Check cylinder: Check whether the measured colour is within a defined tolerance. The tolerance limit takes the form of a cylinder; tolerance parameter: cylinder radius and cylinder height

Arbeitsweise	Operating mode
Kontinuierlich	Continuous
Externe Triggerung	External triggering
Extern getriggerte Farbsequenzerkennung	Externally triggered colour sequence detection
Externes Teachen	External teaching
Selbstleuchter	Self-shining objects
Körperfarben	Non-self-shining objects
Jede Farbe kann beliebigem Ausgang zugeordnet werden	Each colour can be assigned to any output

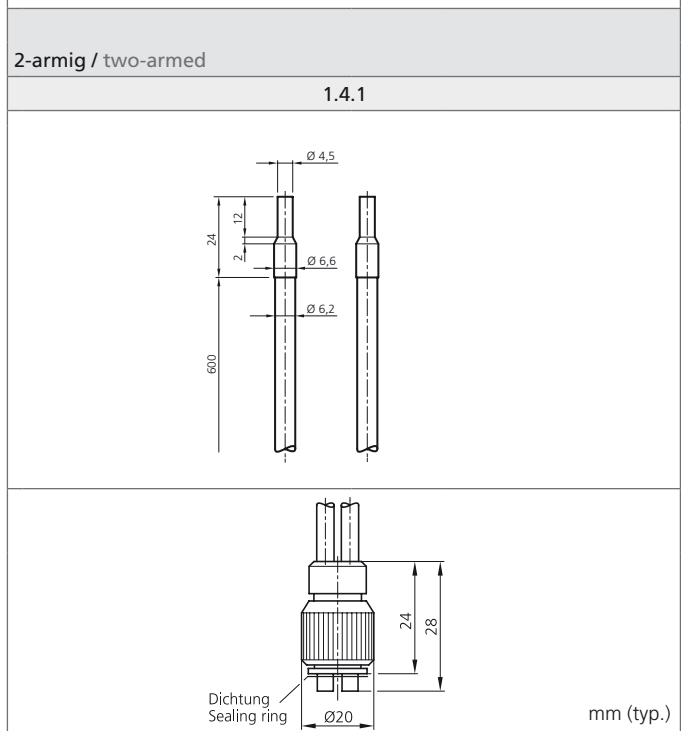
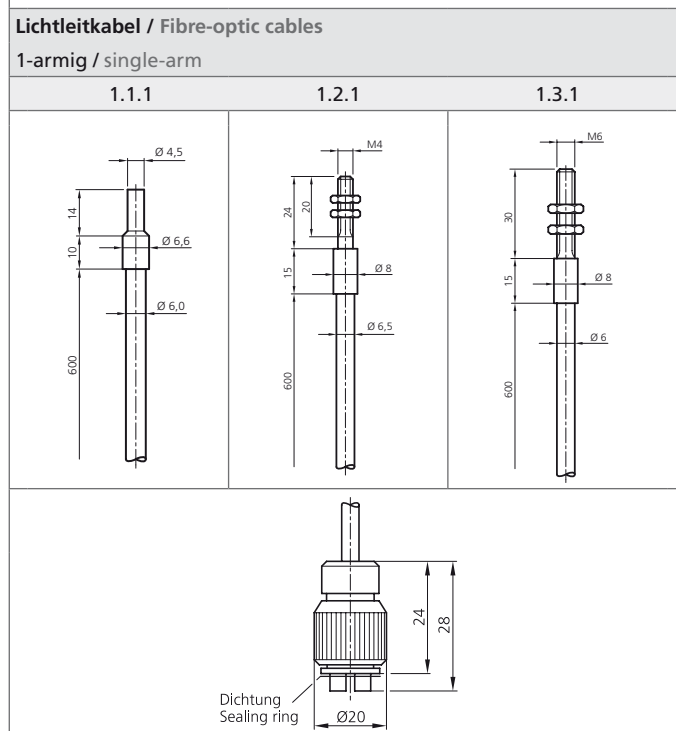
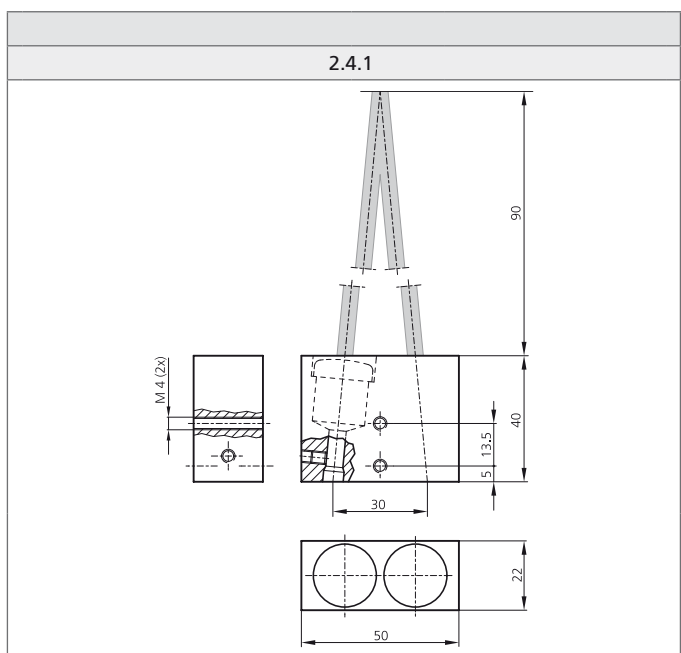
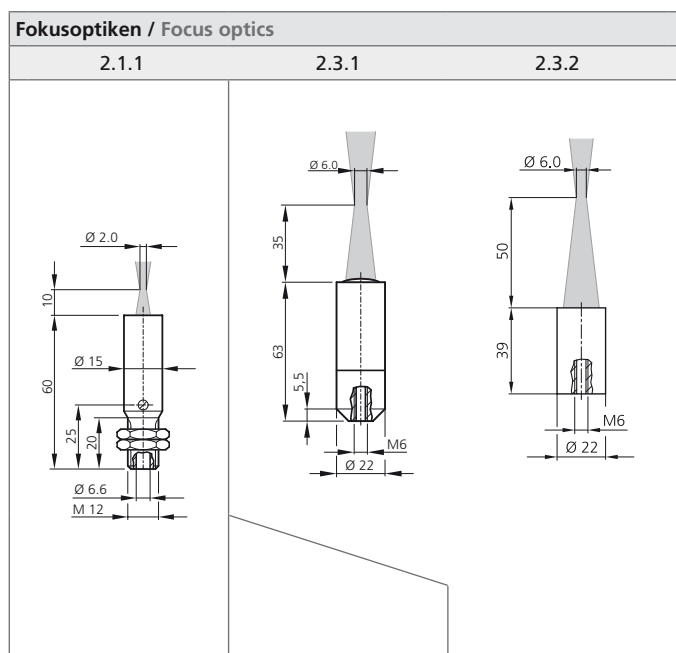
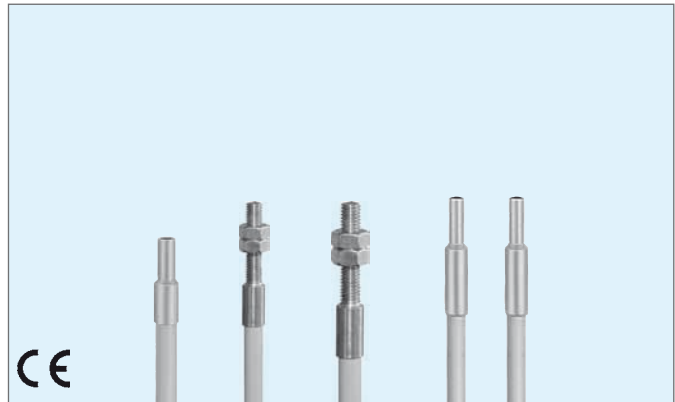
Typ	Model	Produktbezeichnung / Product-ID
1 Messkanal	1 Sensing channel	FS 12-100-1 M G8-B8 *
2 Messkanäle	2 Sensing channels	FS 12-100-2 M G8-B8 *
Anschlusskabel	Connecting cable	
2 m Geräteanschluss	2 m device connecting cable	BSHM-Z-2/8A
5 m Geräteanschluss	5 m device connecting cable	BSHM-Z-5/8A
2 m PC RS 232	2 m PC RS 232	BSHM-Z-2/4-RS232K
2 m PC USB	2 m PC USB	BSHM-Z-2/4-USB
Adapter	Adapter	
USB/RS 232	USB/RS 232	RS232S-0.25-USB

* Variante mit Profibus, CANopen und Fast Ethernet Feldbuschnittstelle auf Anfrage erhältlich / Version with Profibus, CANopen and Fast Ethernet field bus interface available on request.

Lichtleitkabel / Fokusoptiken | Fibre-optic cables / focus optics

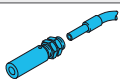
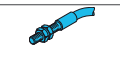
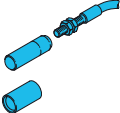
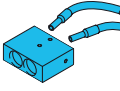
Fokusoptiken bündeln den Lichtstrahl auf einen kleinen Messfleck-durchmesser und ermöglichen die Farbmessung an kleinsten Flächen. Der Arbeitsbereich der Fokusoptiken beträgt 10 bis 150 mm. Glasfaser-Lichtleitkabel zeichnen sich durch eine hohe Temperaturbeständigkeit und eine robuste Bauform aus. Es stehen ein- oder zweiarmige Lichtleitkabel mit unterschiedlichen Tastköpfen zur Verfügung.

Focus optics are focusing the light beam to just a small measuring spot diameter and enabling the colour measurement on smallest surfaces. The working distance of those focus optics is 10 up to 150 mm. Glas fibre-optic cables are characterized by a high temperature resistance and a robust construction. They are available as single-arm or two-armed fibre-optic cables with different probes.



mm (typ.)

Technische Daten (typ.)	Technical data (typ.)	
Lichtleitkabel	Fibre-optic cables	
Temperaturbeständigkeit	Temperature resistance	-40 ... +180 °C
Aktiver Ø	Active Ø	Ø 2,5 mm
Öffnungswinkel	Acceptance angle	67°
Schutzart	Protection class	IP 67
Biegeradius	Bending radius	≥ 3xSchlauch-Ø / tube-Ø
Material Tastkopf	Material sensor probe	VA / stainless steel
Material Faser	Material fibre	Glasfaser / glass fibre
Material Ummantelung	Material cladding	Silikon-Metallmantel / silicone-metal sleeve
Länge Lichtleiter	Length fibre-optic cable	600 mm
Fokusoptiken		
Focus optics		
Faserbündel	Fibre bundle	Ø 2,5 mm
Material Fokusoptiken	Material focus optics	Aluminium eloxiert / aluminium anodized

	Fokusoptiken Focus optics	Lichtleitkabel Fibre-optic cables	Bauform (siehe gegenüberliegende Seite) Size (see opposite page)	Einzelfaser (mm) Single fibre (mm)	Befestigung Lichtleitkabel / Fokusoptik Mounting fibre-optic cable / focus optics	Messfleck Ø (mm) Spot Ø (mm)	Arbeitsabstand (mm) Working distance (mm)	Arbeitsbereich (mm) Working range (mm)	Produktbezeichnung Product-ID
	■	■	1.1.1	0,05 ¹⁾	Ø 4,5				WRB 120 S-SG-4.5-2.5
	■		2.1.1		Ø 4,5		2,0	10	10 ... 15 mm
		■	1.2.1	0,05 ¹⁾	M4				WRB 120 S-SG-M4-2.5
		■	1.3.1	0,05 ¹⁾	M6				WRB 120 S-SG-M6x30-2.5
	■		2.3.1		M6	6,0	35	30 ... 60 mm	VO-M6/35-M6x30-2.5
	■		2.3.2		M6	6,0	50	35 ... 60 mm	VO-M6/50-M6x30-2.5
		■	1.4.1	0,05	Ø 4,5				WRB 220 S-4.5-2.5
	■		2.4.1				14	90	70 ... 150 mm

¹⁾Faseranordnung statistisch gemischt / Arrangement of fibres statistically mixed

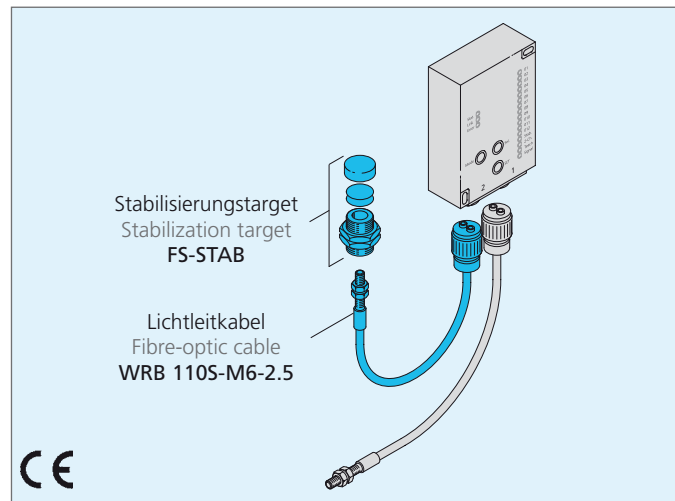
Zubehör | Accessories

Stabilisierungssystem bestehend aus:

- Stabilisierungstarget FS-STAB
- Lichtleitkabel WRB 110S-M6-2.5

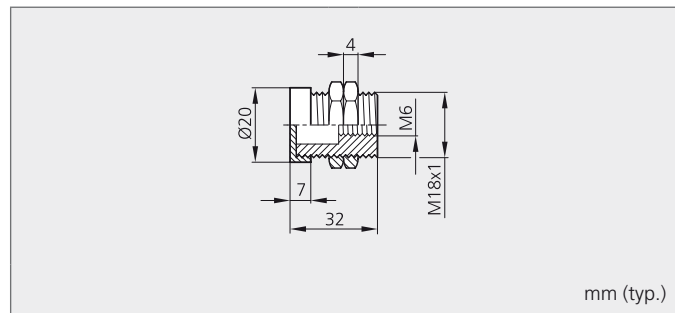
Stabilization system consisting of:

- Stabilization target FS-STAB
- Fibre-optic cable WRB 110S-M6-2.5



Stabilisierungstarget für Farbsensor FS 12-100-2 M G8-B8 / **Stabilization target** for colour sensor FS 12-100-2 M G8-B8

- Für die externe Driftstabilisierung
- For external drift stabilization

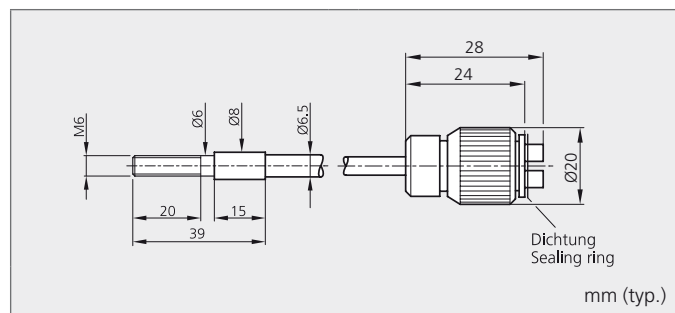


mm (typ.)

Targetfarbe	Target colour	RAL 9003 RAL 7046
Gehäusematerial	Casing material	Schwarz / black Aluminium eloxiert / aluminium anodized
Produktbezeichnung	Product-ID	FS-STAB

Lichtleitkabel zum Anschluss des Stabilisierungstarget / **Fibre-optic cable** to connect the stabilization target

- Länge 300 mm
- Length 300 mm



mm (typ.)

Technische Daten (typ.)	Technical data (typ.)	
Temperaturbeständigkeit	Temperature resistance	-40 ... +180 °C
Aktiver Ø	Active Ø	Ø2,5 mm
Öffnungswinkel	Acceptance angle	67°
Schutzart	Protection class	IP 67
Biegeradius	Bending radius	≥ 3 x Schlauch-Ø / tube-Ø
Material Tastkopf	Material sensor probe	V2A / stainless steel
Material Faser	Material fibre	Glasfaser / glass fibre
Material Ummantelung	Material cladding	Silikon-Metallmantel / silicone-metal sleeve
Länge Lichtleiter	Length fibre-optic cable	300 mm
Produktbezeichnung	Product-ID	WRB 110S-M6-2.5

A series of horizontal light blue lines intended for taking notes, filling most of the page area.

Programme de fabrication

- Cellules haute puissance
- Cellules unidirectionnelles
- Cellules à réflexion directe
- Cellules réflecteurs
- Détecteurs laser
- Fibres optiques en verre
- Amplificateurs pour fibres
- Fourches optiques
- Fourches angulaires
- Cadres optiques
- Anneaux optiques
- Détecteurs de couleurs
- Détecteurs de proximité inductifs et capacitifs
- Détecteurs magnétiques pour vérins
- Anneaux inductifs
- Détecteurs capacitifs pour étiquettes
- Détecteurs ultrasons
- Détecteurs de contact
- Accessoires

A grayscale photograph of a hand typing on a computer keyboard, overlaid with a semi-transparent geometric shape. The image is positioned behind the website URL.

www.enel-assemblage.fr

ENEL-ASSEMBLAGE

8 avenue du Général Leclerc
B.P. 18
77680 ROISSY-EN-BRIE
Tél. : +33 (0) 1 60 28 81 73
Fax : +33 (0) 1 60 28 35 52
E-Mail : info@enel-assemblage.fr
Internet : www.enel-assemblage.fr